

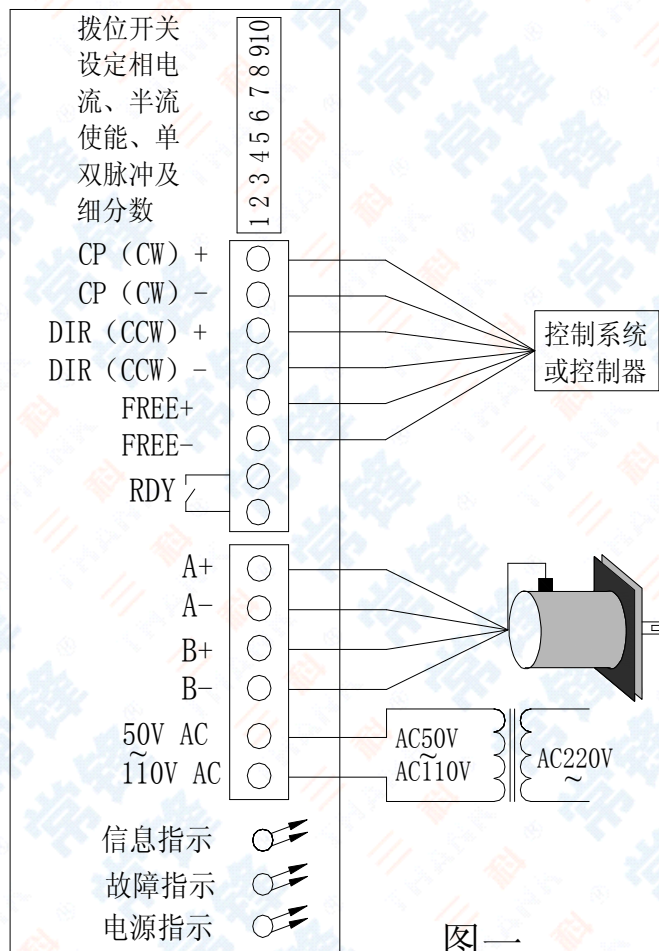
# CF20611D 步进电机驱动器

## 一. 概述

CF20611D 型步进电机驱动器是我公司在原有驱动电源的基础上吸收新型、高速单片机技术开发出来的新颖细分驱动器。该驱动器采用先进技术，具有噪音低、效率高、电压范围宽、设置灵活等优点，特别是运行平稳、定位准确是本驱动器的最大特色。此外本驱动器保护功能齐全，具有断电相位记忆功能。

## 二. 驱动器的使用及说明

### ◎驱动器接线示意图：



### ◎输入电源接口：

采用一组交流供电，AC 接 AC50-110V，3A，4 个驱动器共用一个变压器功率

1000VA

**\*警告：电压不能超过此范围，否则会造成故障。**

### ◎电机接口：

对于二相四线电机，可直接与驱动器相连（如图二 A）。对于四相六线电机，中间两抽头悬空不接，其余四线与驱动器相连（如图二 B）。

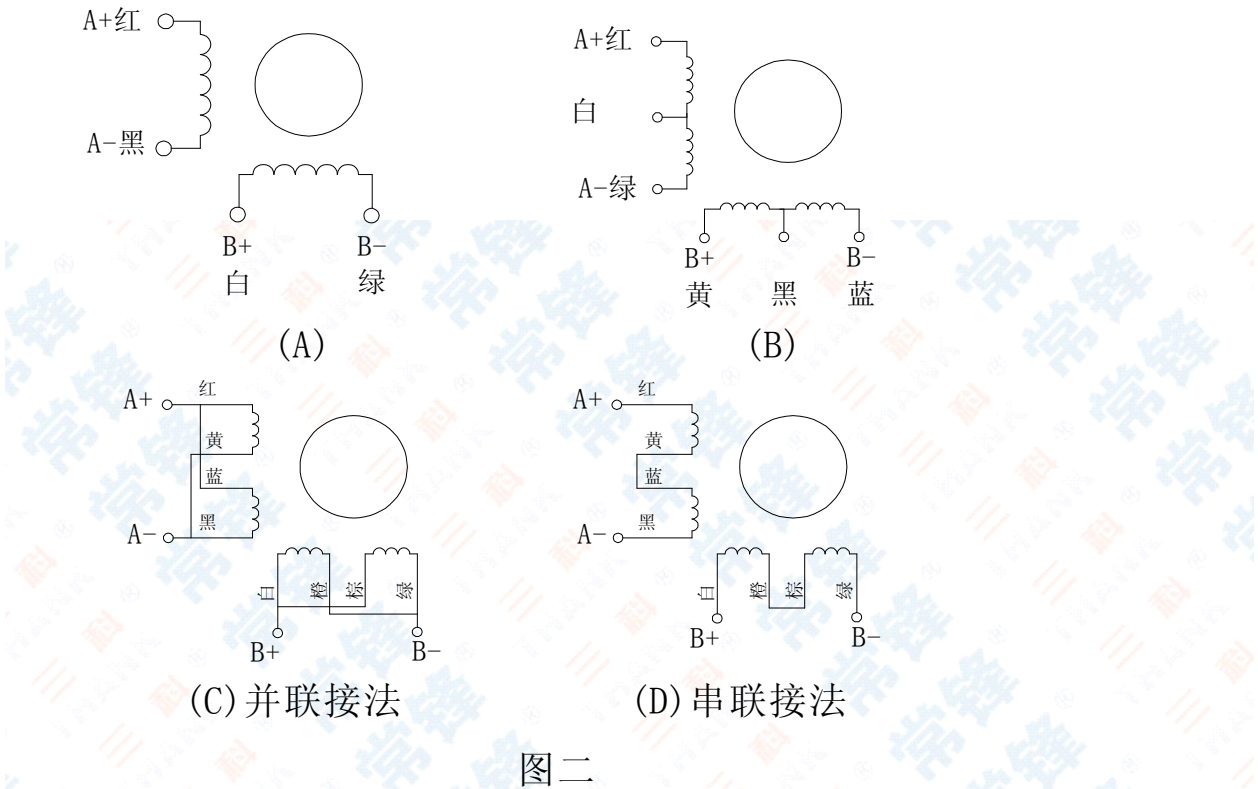
对于四相八线电机，通常有两种接法：

并联接法：红和蓝并接至 A+，黄和黑并接至 A-，白和棕并接至 B+，橙和绿并接至 B-（如图二 C）。

串联接法：红接至 A+，黄联蓝悬空，黑接至 A-，白接至 B+，橙联棕悬空，绿接至 B-（如图二 D）。

**\*注意：**悬空的接头要绝缘处理好，否则会造成故障。（如图二）

**\*警告：**电机线不能接错，否则有可能会损坏本驱动器。



图二

◎输入信号接口：

CF20611D 型步进电机驱动器内部的接口电路都采用光耦信号隔离，见图（图三）。

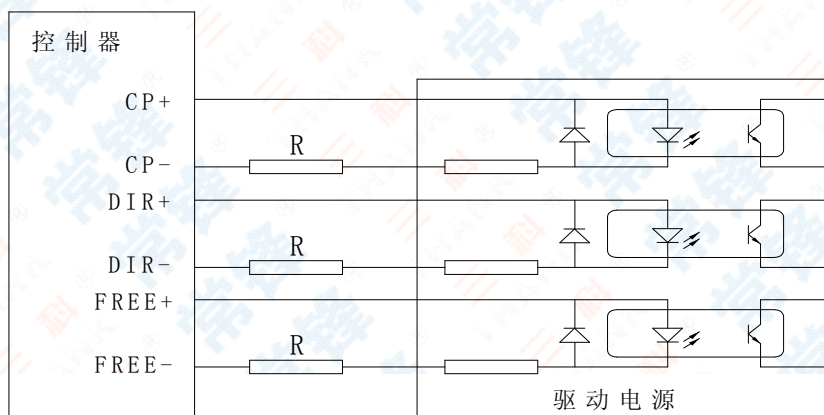


图 三

图中 R 为外接限流电阻。接法为差动接法，抗干扰性能良好。

共阳接法：OPTO（公共阳端）分别接 CP+、DIR+、FREE+。CP 串电阻接 CP-，DIR 串电阻接 DIR-，FREE 串电阻接 FREE-。（注：5V 时电阻不接）

共阴接法：CP 串电阻接 CP+，DIR 串电阻接 DIR+，FREE 串电阻接 FREE+。（注：5V 时电阻不接）共阴端分别接 CP-、DIR-、FREE-。

若 VCC 大于+5V，则使用到的 CP、DIR、FREE 端子分别外串接限流电阻 R，保证给内部光耦提

供 8-15mA 的驱动电流，参见表 1。

信号幅度	外接限流电阻 R
5V	不加
12V	680 Ω
24V	1.8K Ω

表 1

DIR: 方向电平信号输入端, 高低电平控制电机正/反转。信号电平的改变应错开 CP 脉冲下降沿 2.5us 以上。

FREE: 脱机信号 (低电平有效), 当此输入控制端为低时, 电机励磁电流被关断, 电机处于脱机自由状态。

CP: 步进脉冲信号输入, 下降沿有效, 最高响应频率达 200kHz, 信号电平稳定时间不小于 2.5us。

**\*警告: 输入信号一定要用足够的电流, (一般来说 TTL、CMOS 信号不能直接驱动, 更不能用单片机之类的引脚直接驱动)。否则系统不能可靠工作。**

### ◎相电流及细分数设定:

CF20611D 型细分驱动器采用拨位开关设定相电流及细分数, 其中拨位 5 是半流使能 (ON 表示非使能, OFF 表示使能), 其中拨位 6 是单双脉冲设定, (ON 表示单脉冲; OFF 表示双脉冲)。具体设定见表 2 表 3。驱动器细分设定后电机的步距角等于电机的整步步距角除以细分数, 例如: 细分数设定为 2, 驱动 0.9°/1.8° 的二机电机, 其细分步距角为  $1.8^{\circ}/2=0.9^{\circ}$ 。

注: 拨位开关 ON=0, OFF=1

相电流设定(位 1 2 3 4)									
1	2	3	4	相电流	1	2	3	4	相电流
0	0	0	0	0.38A	1	0	0	0	3.38A
0	0	0	1	0.75A	1	0	0	1	3.75A
0	0	1	0	1.13A	1	0	1	0	4.13A
0	0	1	1	1.50A	1	0	1	1	4.50A
0	1	0	0	1.88A	1	1	0	0	4.88A
0	1	0	1	2.25A	1	1	0	1	5.25A
0	1	1	0	2.63A	1	1	1	0	5.63A
0	1	1	1	3.00A	1	1	1	1	6.00A

表 2

细分设定(位 7 8 9 10)									
7	8	9	10	细分数	7	8	9	10	细分数
0	0	0	0	1	1	0	0	0	18
0	0	0	1	2	1	0	0	1	20
0	0	1	0	4	1	0	1	0	32
0	0	1	1	5	1	0	1	1	40
0	1	0	0	6	1	1	0	0	50
0	1	0	1	8	1	1	0	1	64
0	1	1	0	10	1	1	1	0	128
0	1	1	1	16	1	1	1	1	256

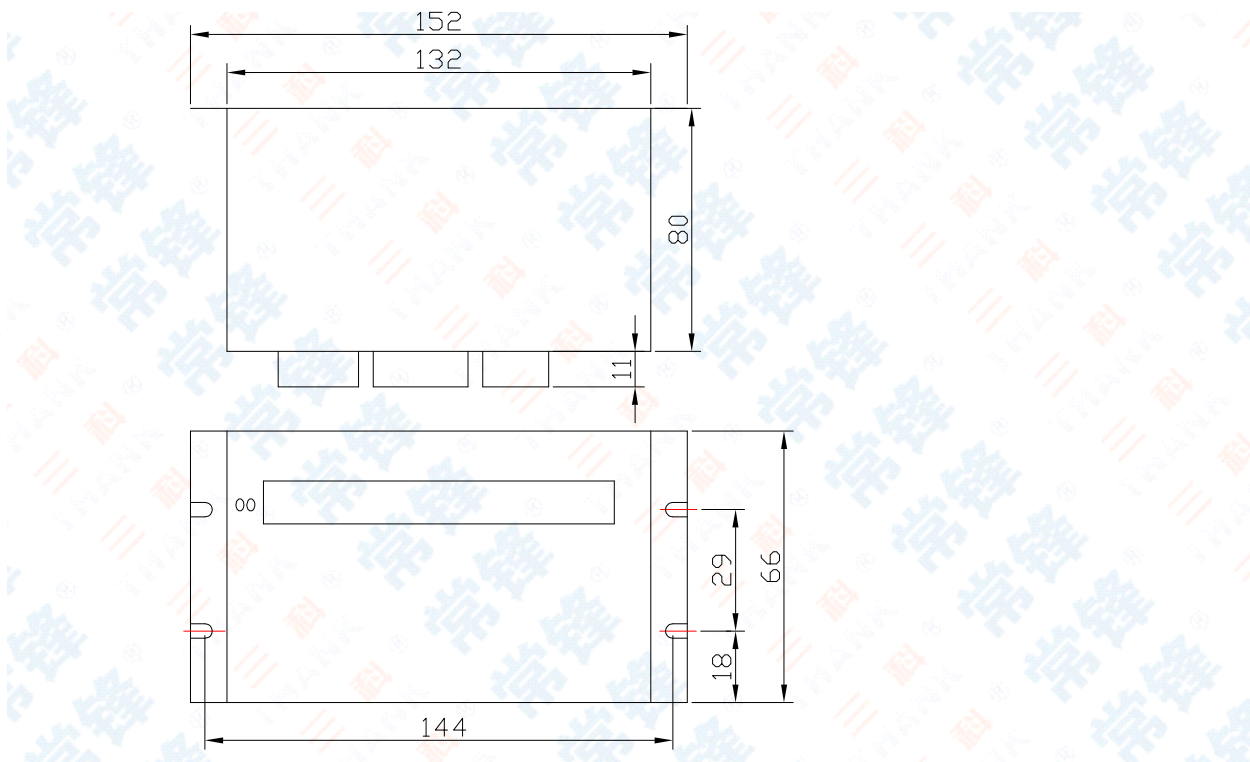
### ◎接线说明:

CP+: 接脉冲正端	AC: 接 50-110V 交流电
------------	-------------------

CP-: 接脉冲负端	A+: 接电机 A+线包
DIR+: 接方向正端	A-: 接电机 A-线包
DIR-: 接方向负端	B+: 接电机 B+线包
FREE+: 接脱机正端	B-: 接电机 B-线包
FREE-: 接脱机负端	

### 三. 外形及安装尺寸

驱动器采用带散热器的外壳结构，安装时应注意驱动器的散热。（单位：mm）



### 四. 常见信号指示

现象	原因	解决办法
信号、故障指示灯呈橙色长亮（欠压）	1. 输入电压太低 2. 输入电源的工率太低	1. 加大输入电压 2. 更换大功率电源
故障指示灯呈红色闪烁（过流）	1. 驱动器外部电机线短路	1. 检查电机线消除短路
故障指示灯呈橙绿交替闪烁（过温）	1. 驱动器温度过高	1. 降低环境温度，外部使用风扇降温
故障指示灯呈红橙交替闪烁（过压）	1. 外部输入电压过高	1. 降低输入电压；检查电源线的零线

**常州市常锋电机有限公司**

**地址：江苏常州市戚墅堰 312 国道观庄 28#**

电话：(0519) 88388393 传真：(0519) 88375197 88375979

网址：www.thankcn.com

# 驱 动 器

## CF20611D

# 说 明

# 书

