

SERIES OF HYBRID STEPPING MOTOR

混合式步进电机 90BYG250 90BYG350 90BYG550 系列



基本参数 (General Specifications):

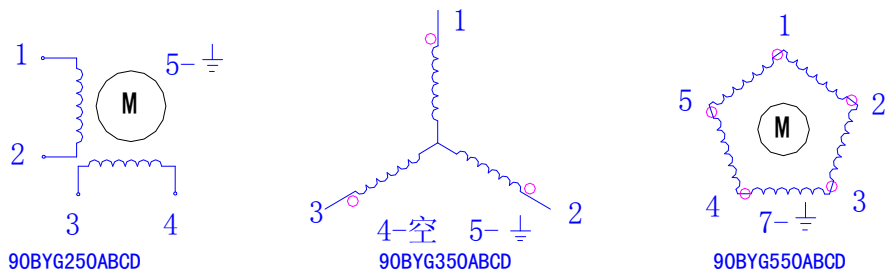
步距角 (Step Angle)	-----1.8° /0.9° ; 1.2° /0.6° ; 0.72° /0.36° (full step/half step)
步距角精度 (Step Accuracy)	-----±5% (full step, no load)
电阻精度 (Resistance Accuracy)	-----±10%
电感精度 (Inductance Accuracy)	-----±20%
温升 (Temperature Rise)	-----80°C Max (rated current)
环境温度 (Ambient Temperature Range)	----- -20°C ~ +50°C
绝缘电阻 (Insulation Resistance)	----- 500VDC 100MΩ Min
绝缘介电强度 (Dielectric Strength)	-----750VAC 50Hz 1mA 1 Minute
绝缘等级 (Insulation Class)	----- F 级 (155°C 级)
轴向变形 (Shaft Axial Play)	-----0.08mm Max (450g Load)
径向跳动 (Shaft Radial Play)	-----0.02mm Max (450g Load)
最大径向力 (Max. radial force)	----- 220N (20mm from the flange)
最大轴向力 (Max. axial force)	----- 60N
旋转方向 (Rotation)	----- CW (See from flange)

主要参数 (Electrical Specifications):

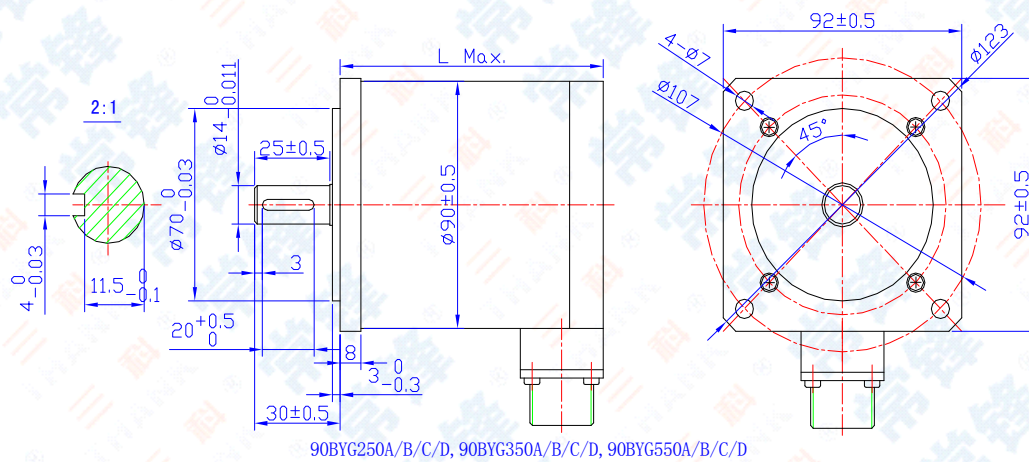
型号 Model	相数 Phases	机身長 L Motor Length	保持转矩 Holding Torque	电压 Voltage	电流 Current	电阻 Phase Resistance	电感 Phase Inductance	转动 惯量 Rotor Inertia	航插 芯数	重量 Weight
		mm	N. m	VDC	A	Ω	mH	Kg. cm ²		
90BYG250A	2	75	2.5	40--110	4	0.47	4.6	1.2	5	2.5
90BYG250B	2	105	5.0	40--110	4	0.95	9.3	2.4	5	4.0
90BYG250C	2	135	7.5	40--110	4	1.4	18.5	3.6	5	5.5
90BYG250D	2	165	10.0	40--110	4	1.85	25	4.8	5	7.0
90BYG350A	3	75	2.26	24-150	3	0.6	3.5	1.2	5	2.5
90BYG350B	3	105	4.52	24-150	3	1.15	7.0	2.4	5	4.0
90BYG350C	3	135	6.78	24-150	3	1.7	10.5	3.6	5	5.5
90BYG350D	3	165	9.04	24-150	3	2.2	14	4.8	5	7.0
90BYG550A	5	75	2.2	50	3	0.3	3	1.2	7	2.5
90BYG550B	5	105	4.4	50	3	0.58	6	2.4	7	4.0
90BYG550C	5	135	6.6	50	3	0.85	9	3.6	7	5.5
90BYG550D	5	165	8.8	80	3	1.0	12	4.8	7	7.0

*以上产品为基本型，可根据用户要求订做派生：轴伸、电流、高低温、密封等

接线图 (Wiring Diagram):



外形图 (Dimensions):



运行矩频特性 (Pull-out Torque-pulse curve):

