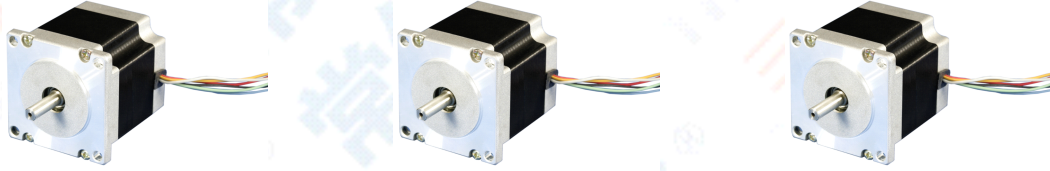


SERIES OF HYBRID STEPPING MOTOR

混合式步进电机 四相高转矩低振动方形 57BYGH 系列



基本参数 (General Specifications):

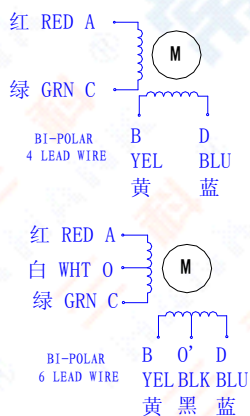
步距角 (Step Angle)	-----	1.8° /0.9° (full step/ half step)
步距角精度 (Step Angle Accuracy)	-----	±5% (full step, no load)
电阻精度 (Resistance Accuracy)	-----	±10%
电感精度 (Inductance Accuracy)	-----	±20%
温升 (Temperature Rise)	-----	80°C Max (rated current, 2 phases on)
环境温度 (Ambient Temperature Range)	-----	-20°C ~ +50°C
绝缘电阻 (Insulation Resistance)	-----	100MΩ Min. 500VDC
绝缘介电强度 (Dielectric Strength)	-----	500VAC 50Hz 1mA 1 Minute
绝缘等级 (Insulation Class)	-----	B 级 (130°C 级)
轴向变形 (Shaft Axial Play)	-----	-0.08mm Max (450g Load)
径向跳动 (Shaft Radial Play)	-----	-0.02mm Max (450g Load)
最大径向力 (Max. radial force)	-----	75N (20mm from the flange)
最大轴向力 (Max. axial force)	-----	15N
旋转方向 (Rotation)	-----	CW (See From Front Flange)

主要参数 (Electrical Specifications):

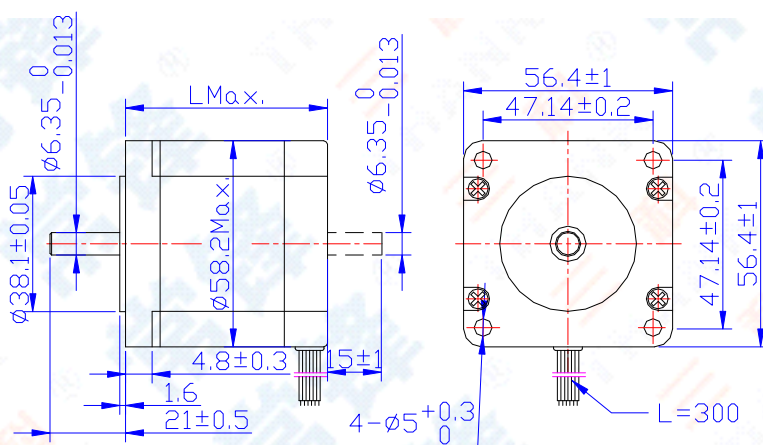
型号 Model	机身長L Motor Length (mm)	保持转矩 Holding Torque (N.m)	电压 Rated Voltage (V)	电流 Rated Current (A)	电阻 Phase Resistance (Ω)	电感 Phase Inductance (mH)	转动惯量 Rotor Inertia (g.cm ²)	引出线数 Lead Wire	定位力矩 Detent Torque (N.m)	重量 Motor Weight (kg)
57BYGH001	41	0.4	7.2	0.6	12	20	135	4	0.025	0.42
57BYGH002	41	0.35	5.7	1.0	5.7	4.5	135	6	0.025	0.42
57BYGH003	41	0.35	2.8	2.0	1.4	1.0	135	6	0.025	0.42
57BYGH101	50	0.7	7.2	0.6	12.0	32	220	4	0.028	0.55
57BYGH102	50	0.7	2.4	3.0	0.8	2.4	220	4	0.028	0.55
57BYGH103	50	0.6	12.2	0.38	32	38	220	6	0.028	0.55
57BYGH201	54	0.9	2.8	2.5	1.1	3.6	260	4	0.04	0.6
57BYGH202	54	0.9	2.4	3.0	0.8	1.2	260	6	0.04	0.6
57BYGH203	54	0.9	6.2	1.0	6.2	10	260	6	0.04	0.6
57BYGH301	76	1.5	5.9	1.4	4.2	15	460	4	0.07	1.0
57BYGH302	76	1.5	3.0	3.0	1.0	2.1	460	6	0.07	1.0
57BYGH303	76	1.5	8.6	1.0	8.6	15	460	6	0.07	1.0
57BYGH401	115	2.5	4.2	4.2	1.0	3.6	880	8	0.098	1.5

*以上产品为基本型, 可根据用户要求订做派生: 轴伸、电流、高低温、密封等

接线图(Wiring Diagram) :



外形图(Dimensions) :



运行矩频特性(Pull-out Torque-pulse curve) :

